

ИНСТРУКЦИЯ ПОЛЬЗОВАТЕЛЯ

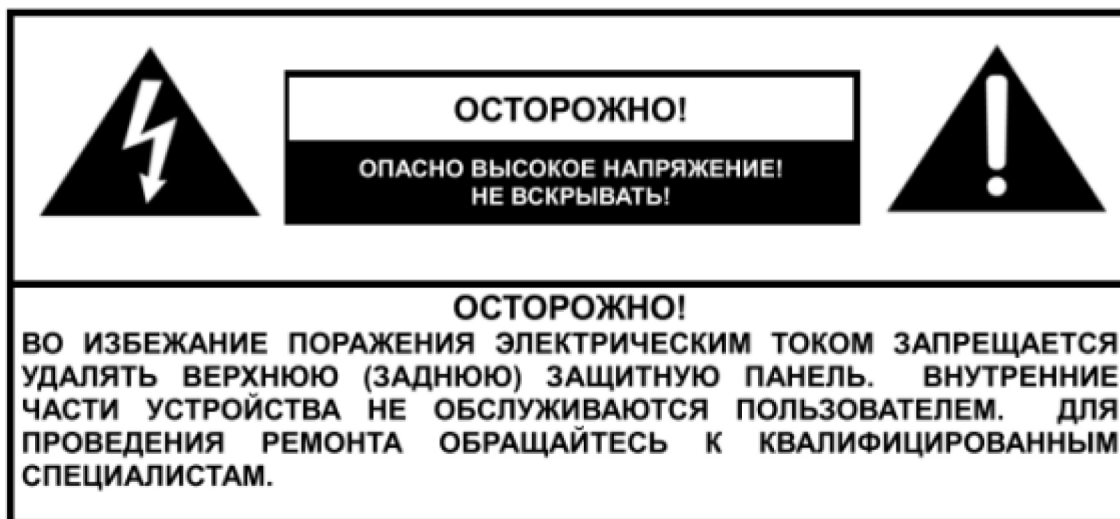


Цветная купольная видеокамера с фиксированным объективом

Модели: LND-270A, LND-402A

Перед установкой и использованием камеры следует внимательно прочитать инструкцию и сохранить её для использования в будущем.

Меры предосторожности



Данный символ используется для предупреждения пользователя о наличии внутри корпуса устройства "опасно высокого напряжения", которое может вызвать поражение электрическим током.



Данный символ предназначен для предупреждения пользователя о наличии в прилагаемой документации важных указаний по эксплуатации и обслуживанию (ремонту) устройства.

Предупреждение

Для предотвращения пожара или поражения электрическим током, не подвергайте данное устройство воздействию дождя или влаги. Во избежание поражения электрическим током не открывайте корпус. Ремонтные работы должны выполняться только квалифицированным персоналом.

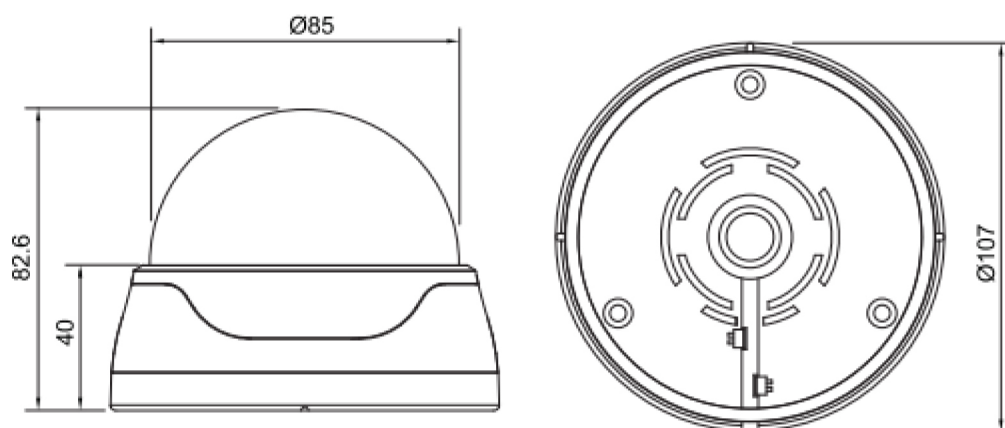
Данный продукт изготовлен в соответствии со стандартами CE и FCC.



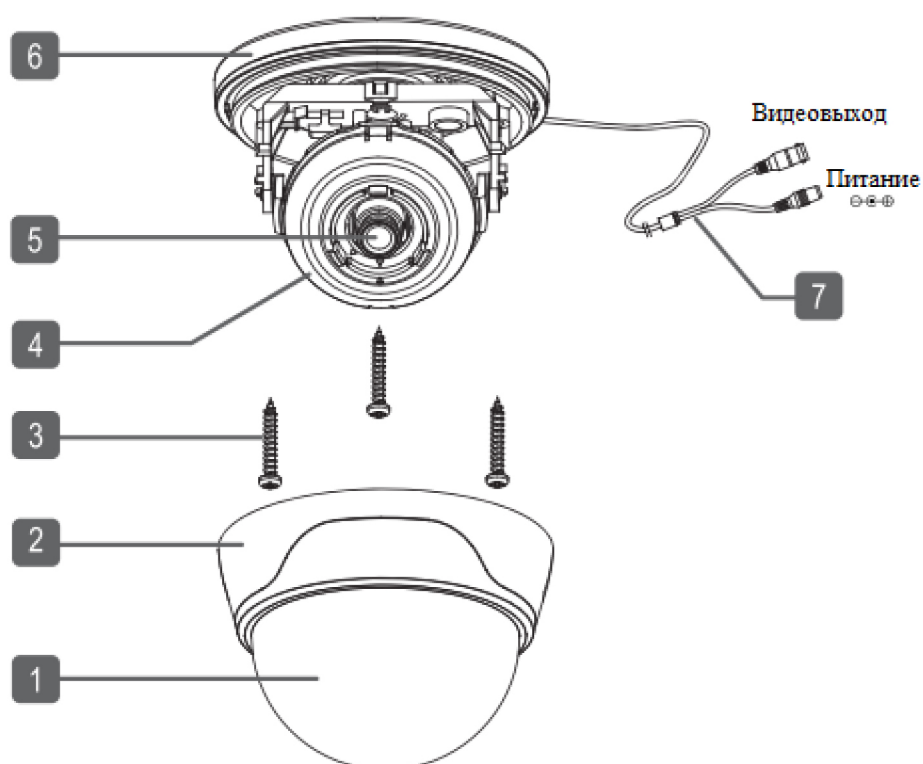
Функциональные особенности

- ПЗС цветная матрица 1/3" Sony Super HAD высокого или стандартного разрешения
- Видеопроцессор NextChip H-Bird (LND-402A)
- Высокое разрешение: 600ТВЛ, стандартное: 350ТВЛ
- Встроенный объектив с постоянным фокусным расстоянием $f=3.6\text{мм}$, F2.0
 - Опционально: $f=2.9\text{мм}$
- Лёгкая установка и компактный дизайн
- Трёхосный шарнирный кронштейн в комплекте
- Питание: 12В DC
- Цвет корпуса: черный или белый

Габаритные размеры, мм



Наименование аксессуаров и частей



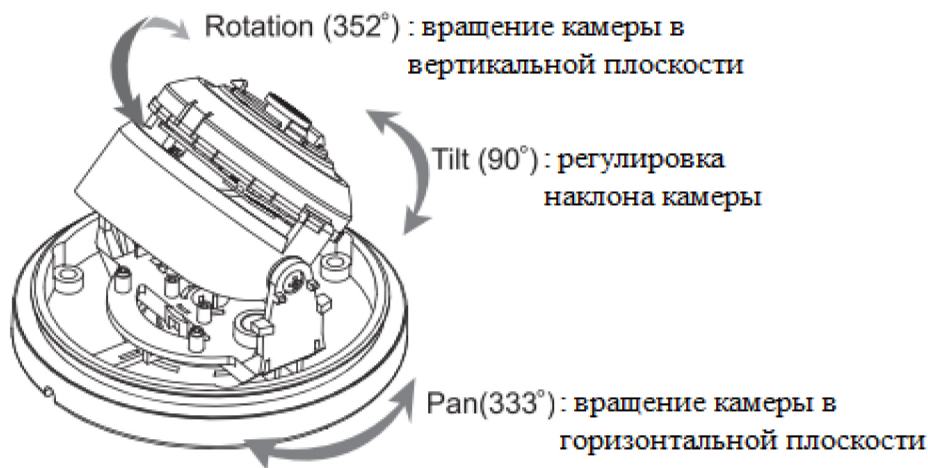
1. Стекло купола
2. Крышка купола
3. Винты для фиксации камеры
4. Модуль камеры с шарнирным кронштейном
5. Объектив
6. Основание купола
7. Кабель подачи питания и видеосигнала

Монтаж и регулировка

■ Монтаж

1. Откройте крышку купола.
2. На основании купола имеются три монтажных отверстия, позволяющие закрепить купол на любой поверхности – на потолке, на стене и т.п.
3. Используйте винты для фиксации камеры для закрепления основания купола к прочной поверхности.
4. Подключите к камере кабель питания и кабель видеосигнала. Перед подключением проверьте следующие параметры:
 - > Источник питания
 - Адаптер: DC12В/500мА.
 - Во избежание возникновения пожара или поражения электрическим током, используйте только сертифицированные источники питания.
 - > Входное сопротивление (импеданс) монитора
 - Если монитор имеет переключатель сопротивления, то установите его в положение 75Ω.
 - Если монитор установлен в режим высокого сопротивления, изображение может стать размытым. В этом случае, проверьте положение переключателя сопротивления.
5. Отрегулируйте угол обзора камеры и закройте крышку купола.

■ Регулировка



[Внимание!]

Во избежание смазывания и засвечивания изображения, не направляйте камеру на источники яркого света, таких как солнце или точечные источники света (лампы, фонари и т.п.).

Технические характеристики

| Параметры | LND-271A | LND-402A |
|-----------------------|---|--|
| Тип видеосенсора | 1/3" Interline Transfer Type Color CCD (Sony) | |
| Тип видеопроцессора | н/д | DSP NextChip H-Bird |
| Эффективных пикселей | 500H*582V(290K пикселей) | 752H*582V(440K пикселей) |
| Система сканирования | 625 линий 2:1 Черезстрочная | |
| Частота сканирования | 15.625KHz(H), 50Hz(V) | |
| Разрешение | 350 твл. | 600 твл./650 твл. |
| Электронный затвор | 1/50~1/100,000 сек. | |
| Отношение сигнал/шум | Более 48dB (AGC Выкл.) | |
| Синхронизация | Внутренняя | |
| Баланс белого | ATW | |
| Чувствительность | 0.2Lux при F2.0 | |
| Объектив | Постоянная диафрагма, f=3.6мм, F2.0 | |
| Видеовыход | VBS 1.0Vp-p (75Ω) | |
| Питание | 12V DC ±10% | |
| Потребляемая мощность | Макс.: 130mA/12B DC | Макс.: 90mA/12B DC (ИК диоды включены) |
| Рабочая температура | -10°C ~ 50°C | |
| Влажность | Макс. 90% RH | |
| Габаритные размеры | 107мм(Ø) x 83 мм(L) (купол: Ø85 мм) | |